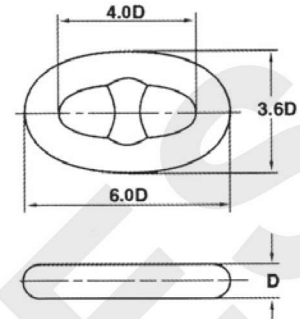


RANTAI JANGKAR

ANCHOR CHAIN / STUD LINK CHAIN



Diameter of Chain (mm)	Grade U2		Grade U3	
	PL C=0,098	BL C=0,0137	PL C=0,0137	BL C=0,0196
	KN	KN	KN	KN
14	82	116	-	-
16	107	150	-	-
17.5	127	179	-	-
19	150	211	-	-
20.5	175	244	-	-
22	200	280	-	-
24	237	332	-	-
26	278	389	-	-
28	321	449	449	642
30	368	514	514	735
32	417	583	583	833
34	468	655	655	937
36	523	732	732	1050
38	581	812	812	1160
40	640	896	896	1280
42	703	981	981	1400
44	769	1080	1080	1540
46	837	1170	1170	1680
48	908	1270	1270	1810
50	981	1370	1370	1960
52	1060	1480	1480	2110
54	1140	1590	1590	2270
56	1220	1710	1710	2430
58	1290	1810	1810	2600
60	1380	1940	1940	2770

Diameter of Chain (mm)	Grade U2		Grade U3	
	PL C=0,098	BL C=0,0137	PL C=0,0137	BL C=0,0196
	KN	KN	KN	KN
62	1470	2060	2060	2940
64	1560	2190	2190	3130
66	1660	2310	2310	3300
68	1750	2450	2450	3500
70	1840	2580	2580	3690
73	1990	2790	2790	3990
76	2150	3010	3010	4300
78	2260	3160	3160	4500
81	2410	3380	3380	4820
84	2580	3610	3610	5160
87	2750	3850	3850	5500
90	2920	4090	4090	5840
92	3040	4260	4260	6080
95	3230	4510	4510	6440
97	3340	4680	4680	6690
100	3530	4940	4940	7060
102	3660	5120	5120	7320
105	3850	5390	5390	7700
107	3980	5570	5570	7960
111	4250	5940	5940	8480
114	4440	6230	6230	8890
117	4650	6510	6510	9300
120	4850	6810	6810	9720
122	5000	7000	7000	9990

* Setiap length rantai jangkar terdiri dari 27.5 Mtr